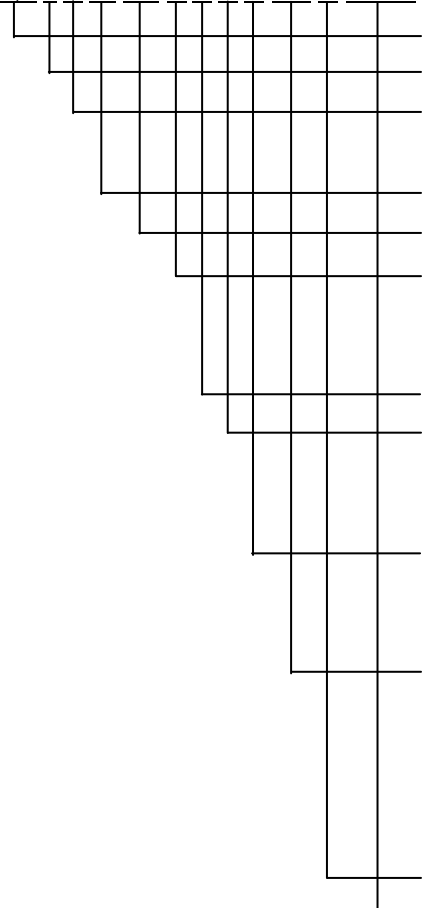


20 ЩИТКИ ЭТАЖНЫЕ ЩЭ 8801СЭ

Щитки серии ЩЭ 8801СЭ выпускаются взамен щитков серии ЩЭ1 и предназначены для ввода, учета, распределения электрической энергии и защиты групповых линий электроснабжения квартир многоэтажных зданий.

Щитки серии ЩЭ 8801СЭ соответствуют ГОСТ Р 51321.1-2000, ГОСТ Р 51628-2000, ТУ 3434-002-95246270-2006.

ЩЭ 8 X 01 СЭ-Х Х Х Х-ХХ Х-УХЛ4



- Щиток этажный;
- Класс НКУ — ввод и распределение электрической энергии;
- Группа НКУ:
8 - учёт и распределение электрической энергии;
- Порядковый номер разработки;
Разработка ООО "Стандарт-Энерго" изделий;
- Наличие отсека слаботочных устройств:
0 - отсутствует;
1 - имеется;
- Число квартир (2, 3, 4, 5, 6);
- Номинальная нагрузка одной квартиры:
0 - 40А;
1 - 50А;
- Наличие выключателя стояка:
0 - отсутствует;
1 - имеется;
- Исполнение по вводу аппарату на одну квартиру:
00 - с выключателем-разъединителем;
01 - с УЗО без защиты от сверхтоков;
02 - с автоматическим выключателем и УЗО;
03 - с УЗО с защитой от сверхтоков. *
- Число однополюсных автоматических выключателей на одну квартиру;
- Климатическое исполнение и категория размещения по ГОСТ 15150-69.

***** Рекомендуется применять УЗО-ВАД2 с защитой от сверхтоков, перенапряжения свыше 265В, производства концерна «ЭНЕРГОМЕРА» г. Ставрополь

УСЛОВИЯ ЭКСПЛУАТАЦИИ

Высота над уровнем моря до 2000 м при высоте более 1000 м номинальные токи щитков должны быть снижены на 10%.

Температура окружающего воздуха от плюс 5°С до плюс 40° С, относительная влажность не более 98% при плюс 25° С, климатическое исполнение и категория размещения УХЛ4.

Окружающая среда невзрывоопасная, не содержащая токопроводящей пыли, агрессивных газов и паров в концентрациях, разрушающих металлы и изоляцию (тип атмосферы II по ГОСТ 15150-69).

Группа условий эксплуатации в части воздействия механических факторов внешней среды — М1 по ГОСТ 17516-90.

Рабочее положение щитков в пространстве — вертикальное, допускается отклонение от рабочего положения до 5° С в любую сторону, а для счётчиков до 1.

ТЕХНИЧЕСКИЕ ДАННЫЕ

Основные параметры щитков, типы и количество встраиваемых в щитки аппаратов приведены в таблицах № 18.1 -18. 4



ЭТАЖНЫЙ СОВМЕЩЕННЫЙ ЩИТОК (ЩИТ ЭТАЖНЫЙ ЩЭ)

На 2 квартиры с вводным автоматом

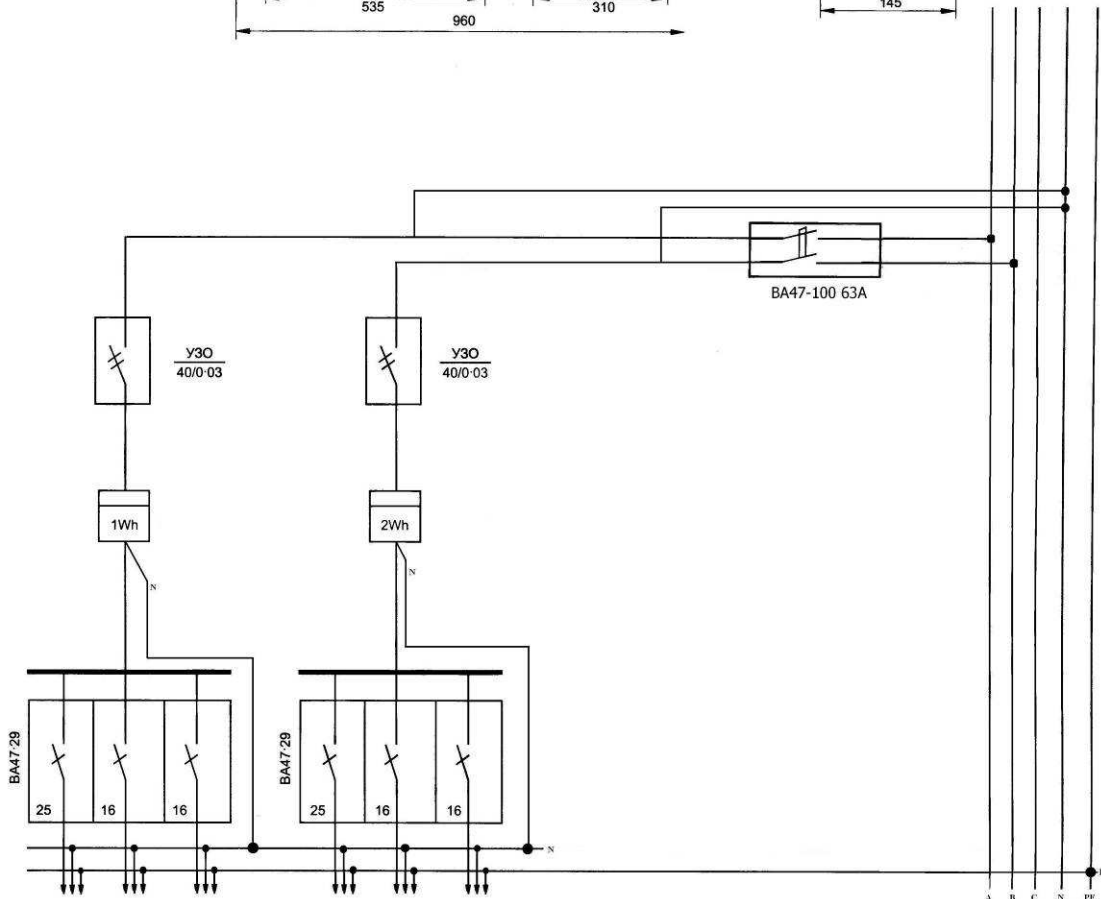
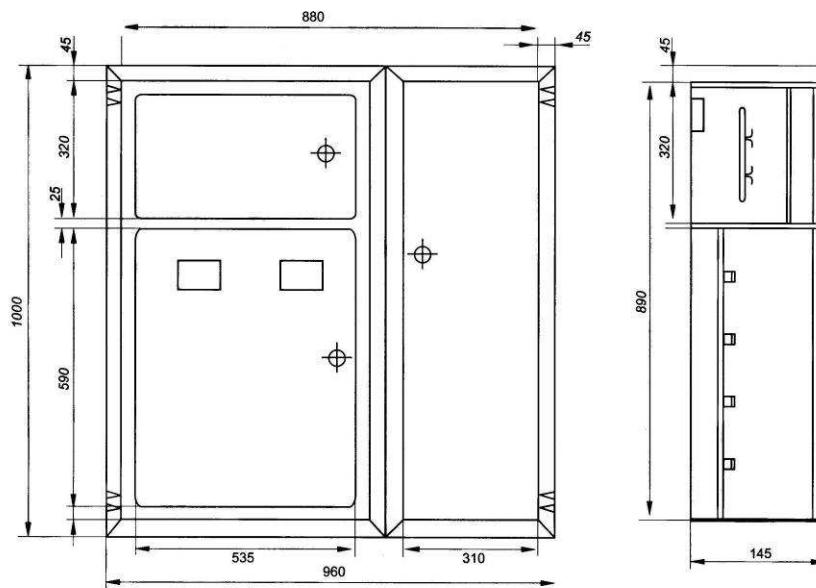
Автомат ВА47-100-100А - 1шт / 3р / ввод

УЗО – 40А/0.03А - 2шт / 2р /

Счетчик 50А - 2шт / 1Ф

Автомат ВА47-29-25А - 2шт / 1р /

ВА47-29 -16А - 4шт / 1р /



ЭТАЖНЫЙ СОВМЕЩЕННЫЙ ЩИТОК (ЩИТ ЭТАЖНЫЙ ЩЭ)

На 3 квартиры с вводным автоматом

Шкаф 1000x960x160 / ниша 890x880x145 /

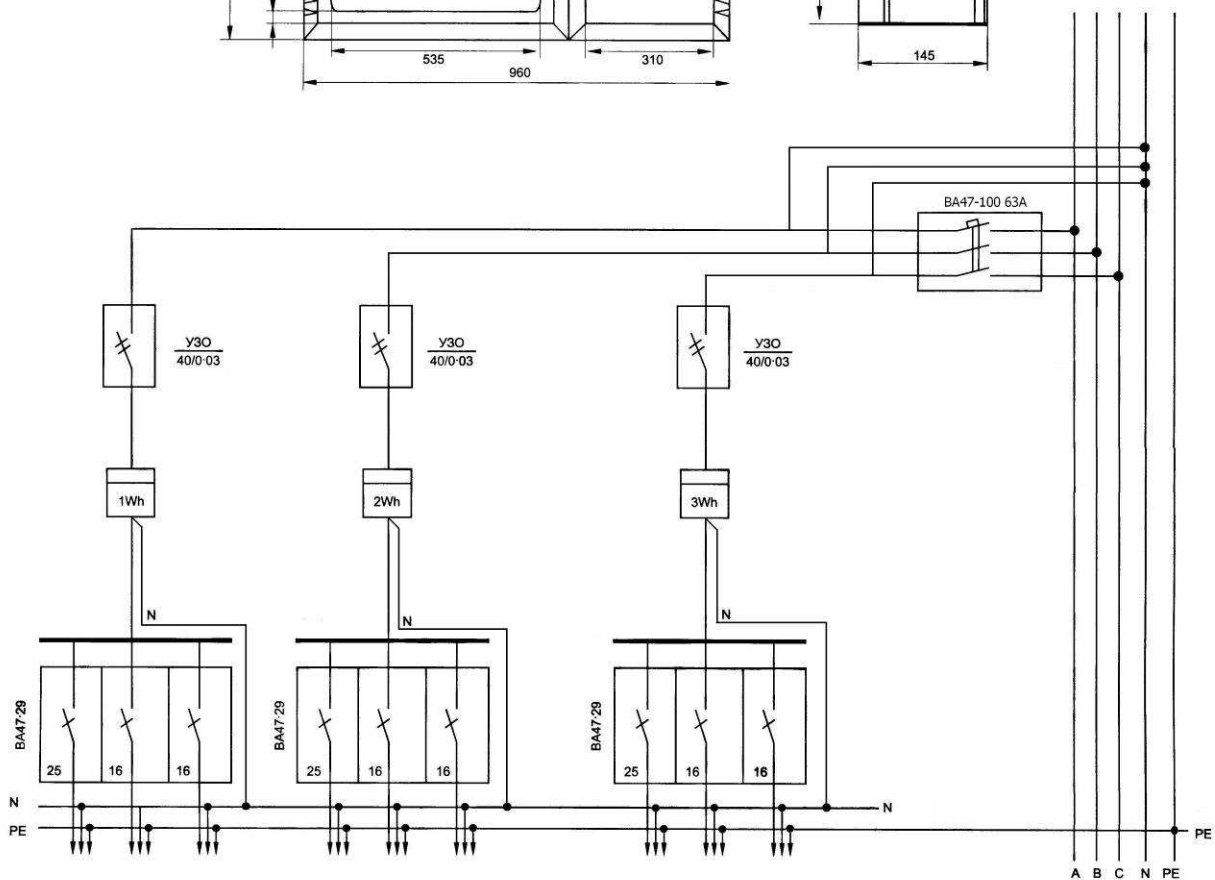
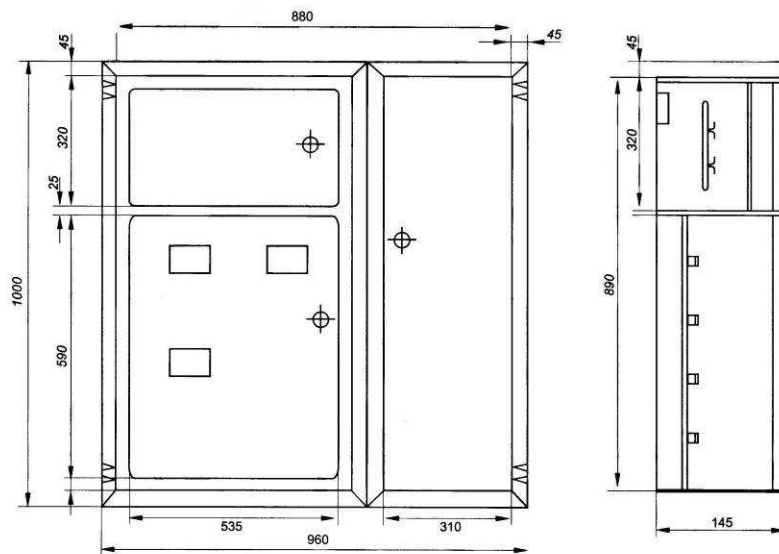
Автомат ВА47-100-100А - 1шт / 3р / ввод

УЗО – 40А/0.03А - 3шт / 2р /

Счетчик 50А - 3шт / 1Ф

Автомат ВА47-29-25А - 3шт / 1р /

ВА47-29 -16А - 6шт / 1р /





ЭТАЖНЫЙ СОВМЕЩЕННЫЙ ЩИТОК (ЩИТ ЭТАЖНЫЙ ЩЭ)

На 4 квартиры с вводным автоматом

Шкаф 1000x960x160 / ниша 890x880x145 /

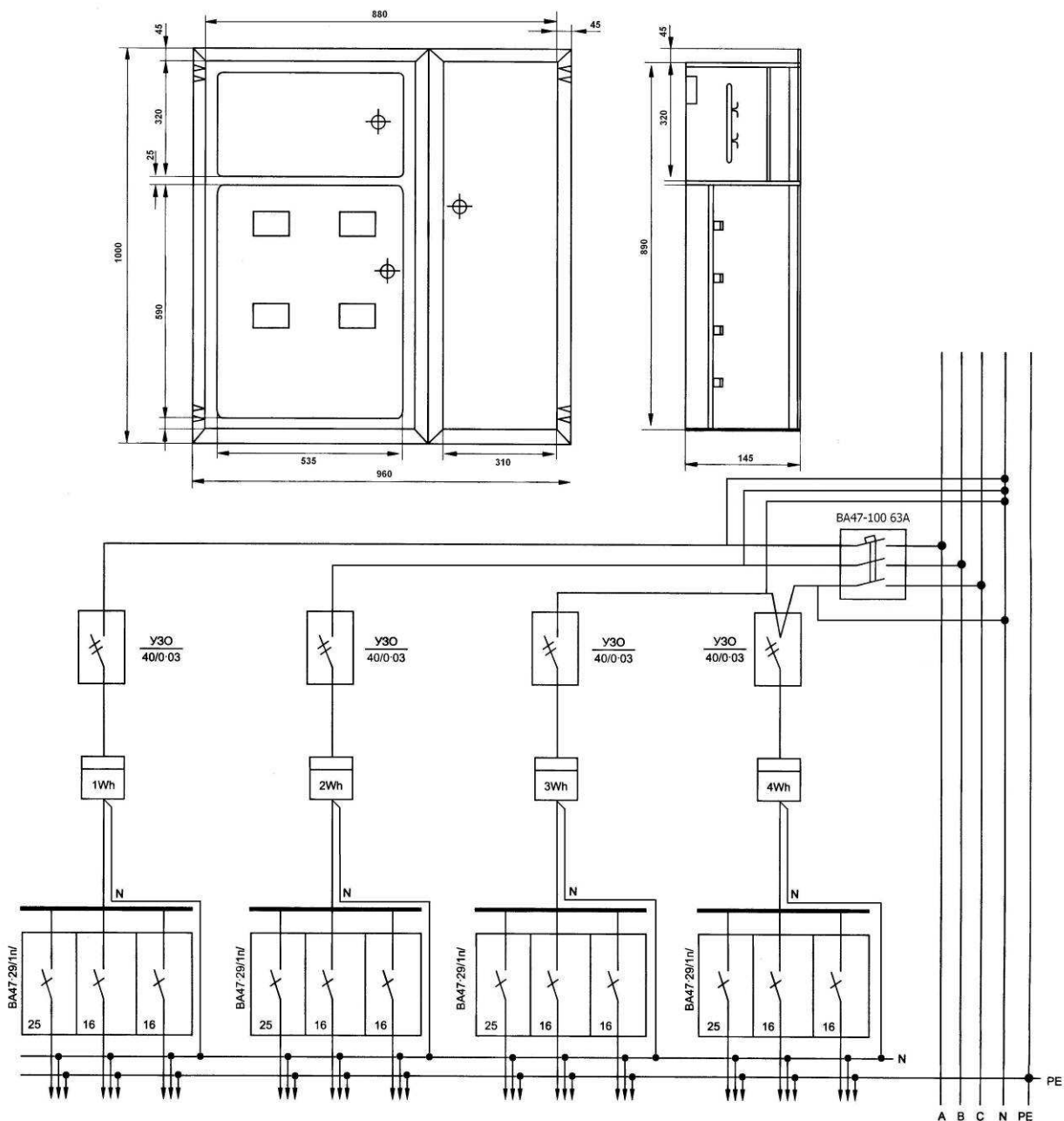
Автомат ВА47-100-100А - 1шт / 3р / ввод

УЗО – 40А/0.03А - 4шт / 2р /

Счетчик 50А - 4шт / 1Ф

Автомат ВА47-29-25А - 4шт / 1р /

ВА47-29 -16А - 8шт / 1р /



ЭТАЖНЫЙ СОВМЕЩЕННЫЙ ЩИТОК (ЩИТ ЭТАЖНЫЙ ЩЭ)

На 5 квартир с вводным автоматом

Шкаф 1050x1160x160 / ниша 950x1060x150 /

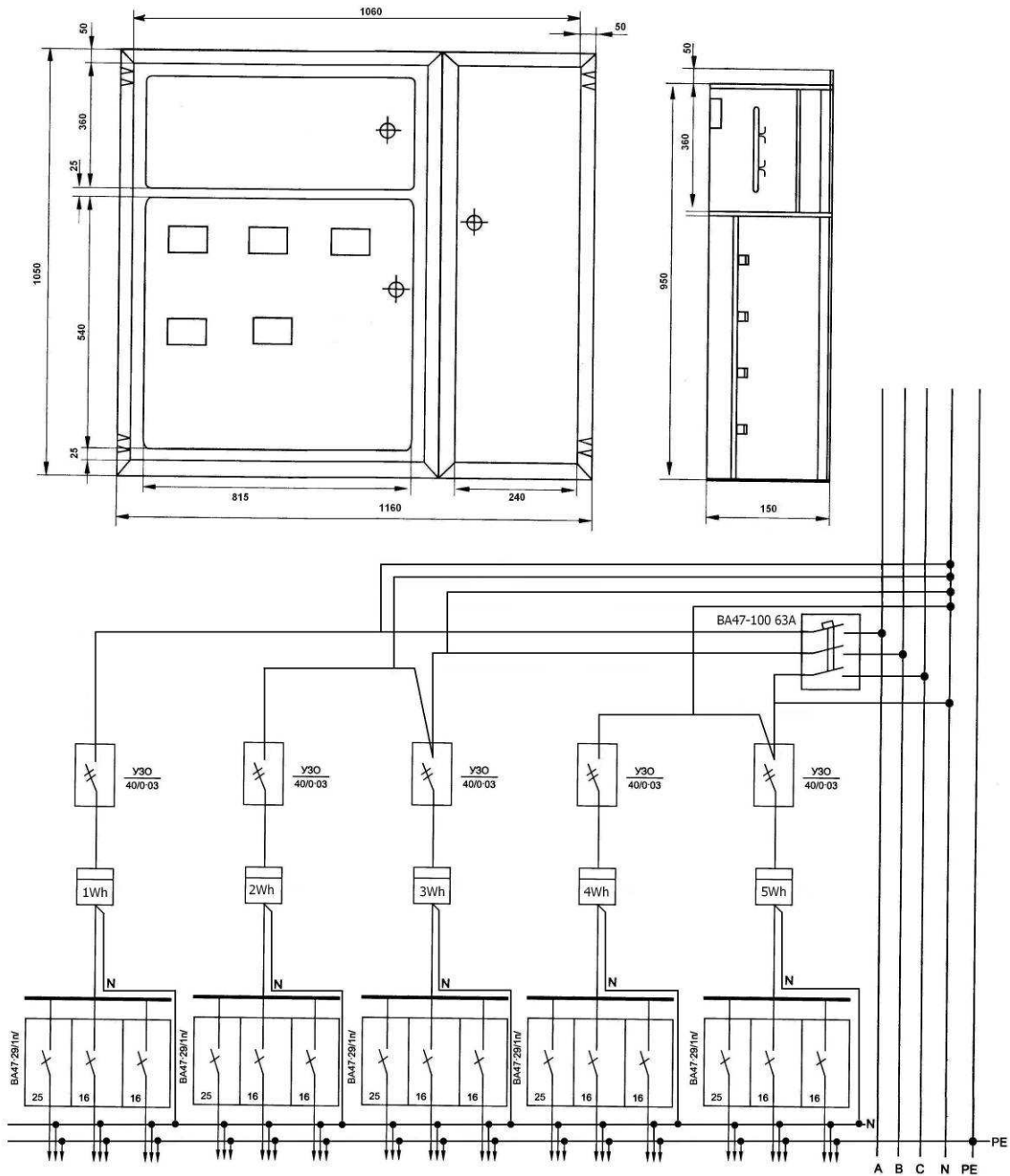
Автомат ВА47-100-100А - 1шт / 3р / ввод

УЗО – 40А/0.03А - 5шт / 2р /

Счетчик 50А - 5шт / 1Ф

Автомат ВА47-29-25А - 5шт / 1р /

ВА47-29 -16А - 10шт / 1р /





ЭТАЖНЫЙ СОВМЕЩЕННЫЙ ЩИТОК (ЩИТ ЭТАЖНЫЙ ЩЭ)

На 6 квартир с вводным автоматом

Шкаф 1050x1160x160 / ниша 950x1060x150

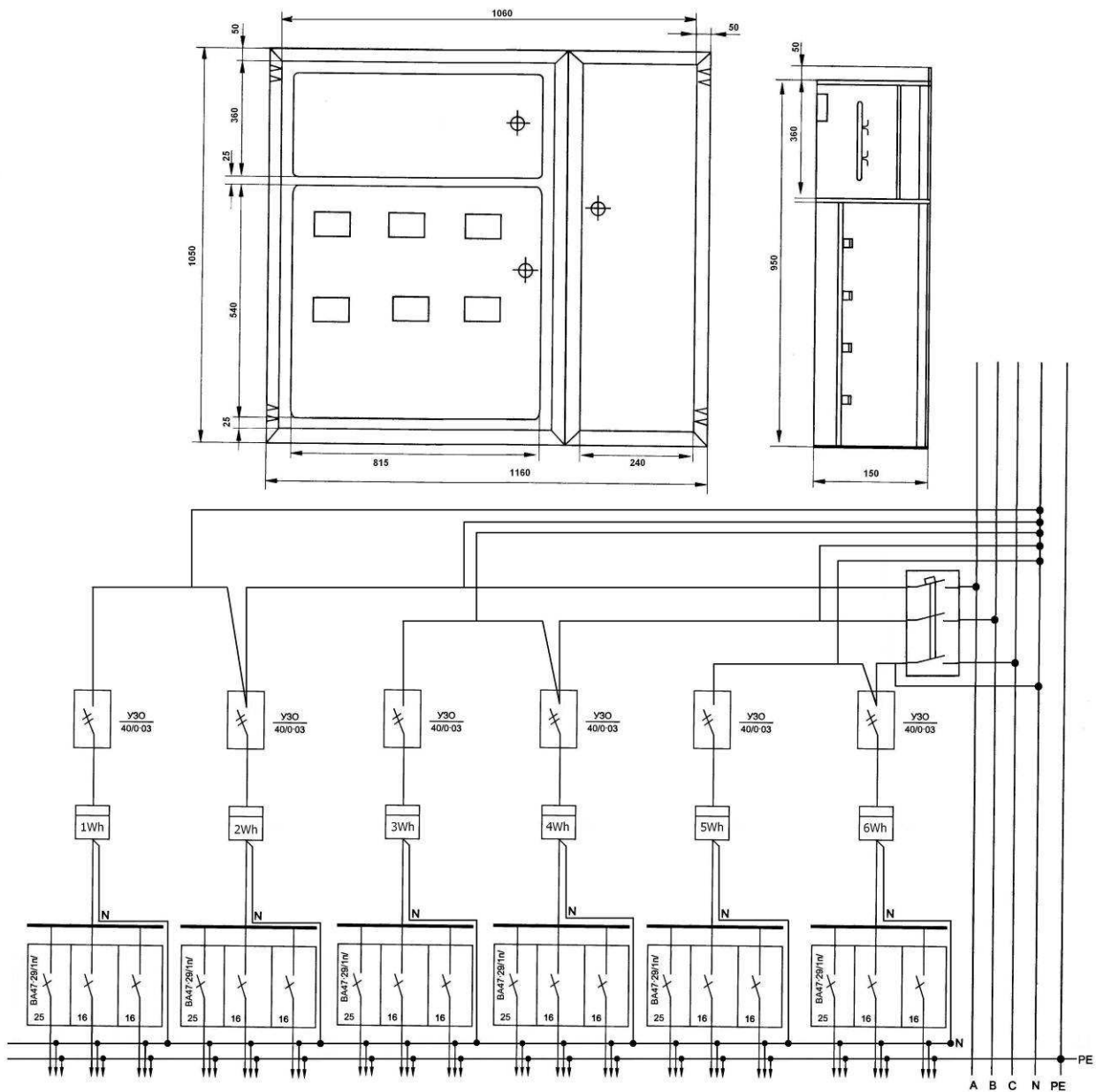
Автомат ВА47-100-100А - 1шт / 3р / ввод

УЗО – 40А/0.03А - 6шт / 2р /

Счетчик 50А - 6шт / 1Ф

Автомат ВА47-29-25А - 6шт / 1р /

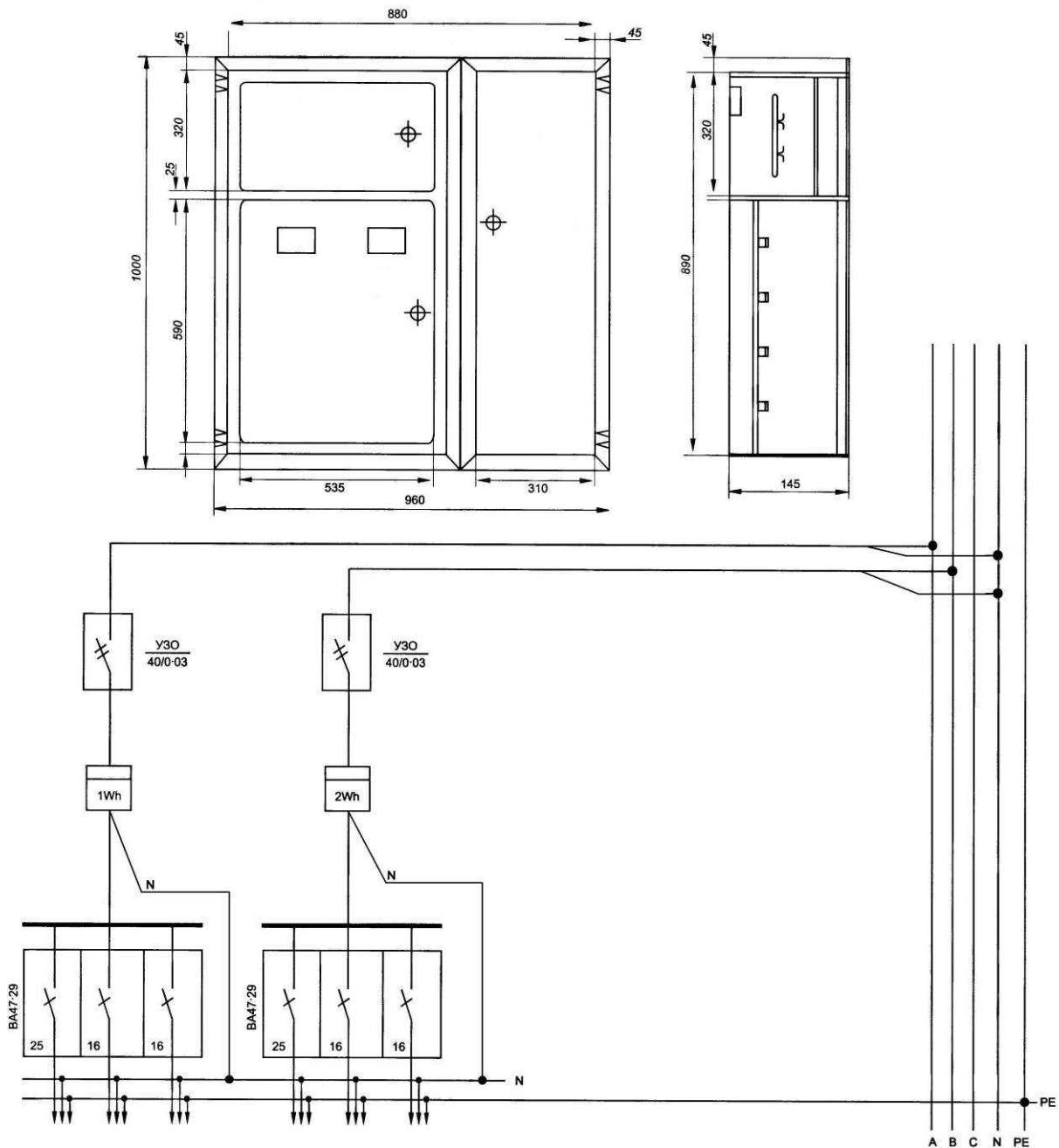
ВА47-29 -16А - 12шт / 1р /



ЭТАЖНЫЙ СОВМЕЩЕННЫЙ ЩИТОК (ЩИТ ЭТАЖНЫЙ ЩЭ)

На 2 квартиры без вводного автомата

УЗО – 40А/0.03А - 2шт / 2р /
Счетчик 50А - 2шт / 1Ф
Автомат ВА47-29-25А - 2шт / 1р /
ВА47-29 -16А - 4шт / 1р /





ЭТАЖНЫЙ СОВМЕЩЕННЫЙ ЩИТОК (ЩИТ ЭТАЖНЫЙ ЩЭ)

На 3 квартиры без вводного автомата

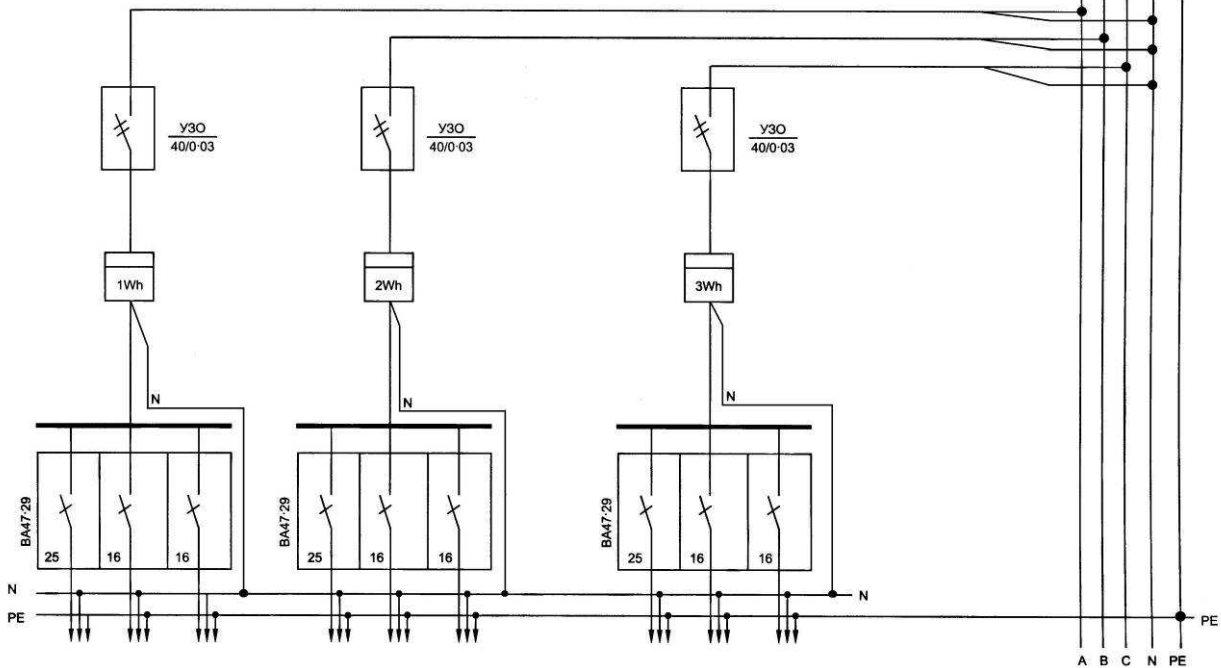
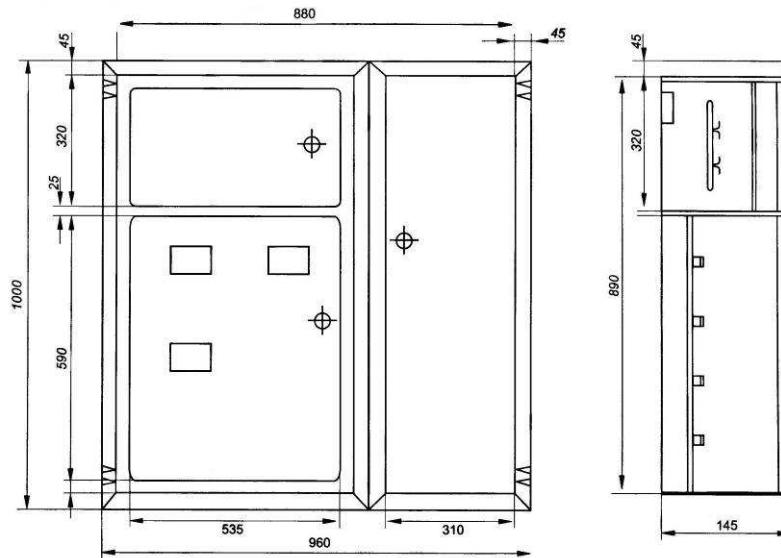
Шкаф 1000x960x160 / ниша 890x880x145 /

УЗО – 40А/0.03А - 3шт / 2р /

Счетчик 50А - 3шт / 1Ф /

Автомат ВА47-29-25А - 3шт / 1р /

ВА47-29 -16А - 6шт / 1р /



ЭТАЖНЫЙ СОВМЕЩЕННЫЙ ЩИТОК (ЩИТ ЭТАЖНЫЙ ЩЭ)

На 4 квартиры без вводного автомата

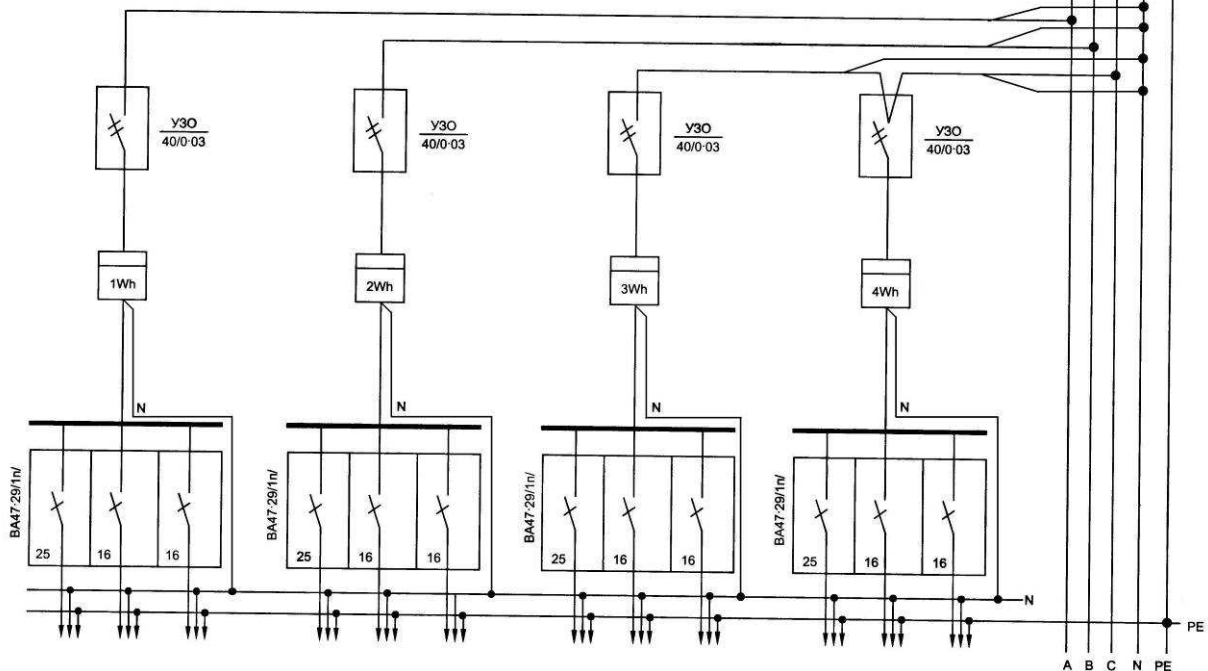
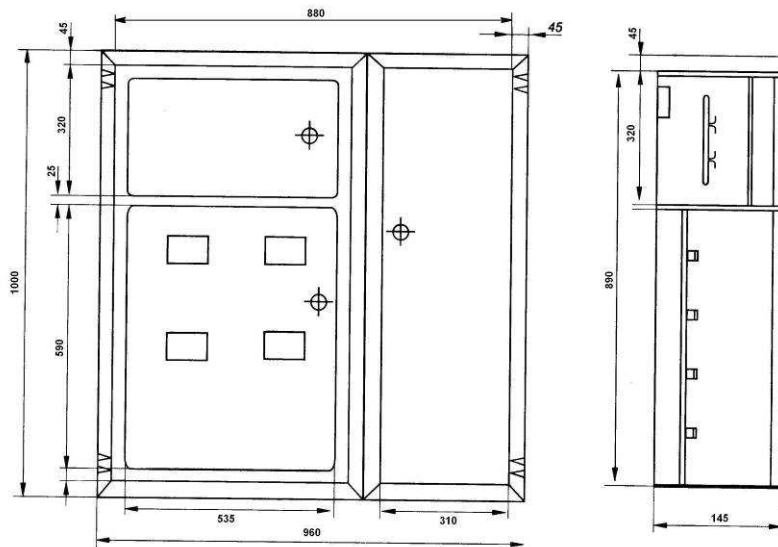
Шкаф 1000x960x160 / ниша 890x880x145 /

УЗО – 40А/0.03А - 4шт / 2р /

Счетчик 50А - 4шт / 1Ф

Автомат ВА47-29-25А - 4шт / 1р /

ВА47-29 -16А - 8шт / 1р /





ЭТАЖНЫЙ СОВМЕЩЕННЫЙ ЩИТОК (ЩИТ ЭТАЖНЫЙ ЩЭ)

На 5 квартир без вводного автомата

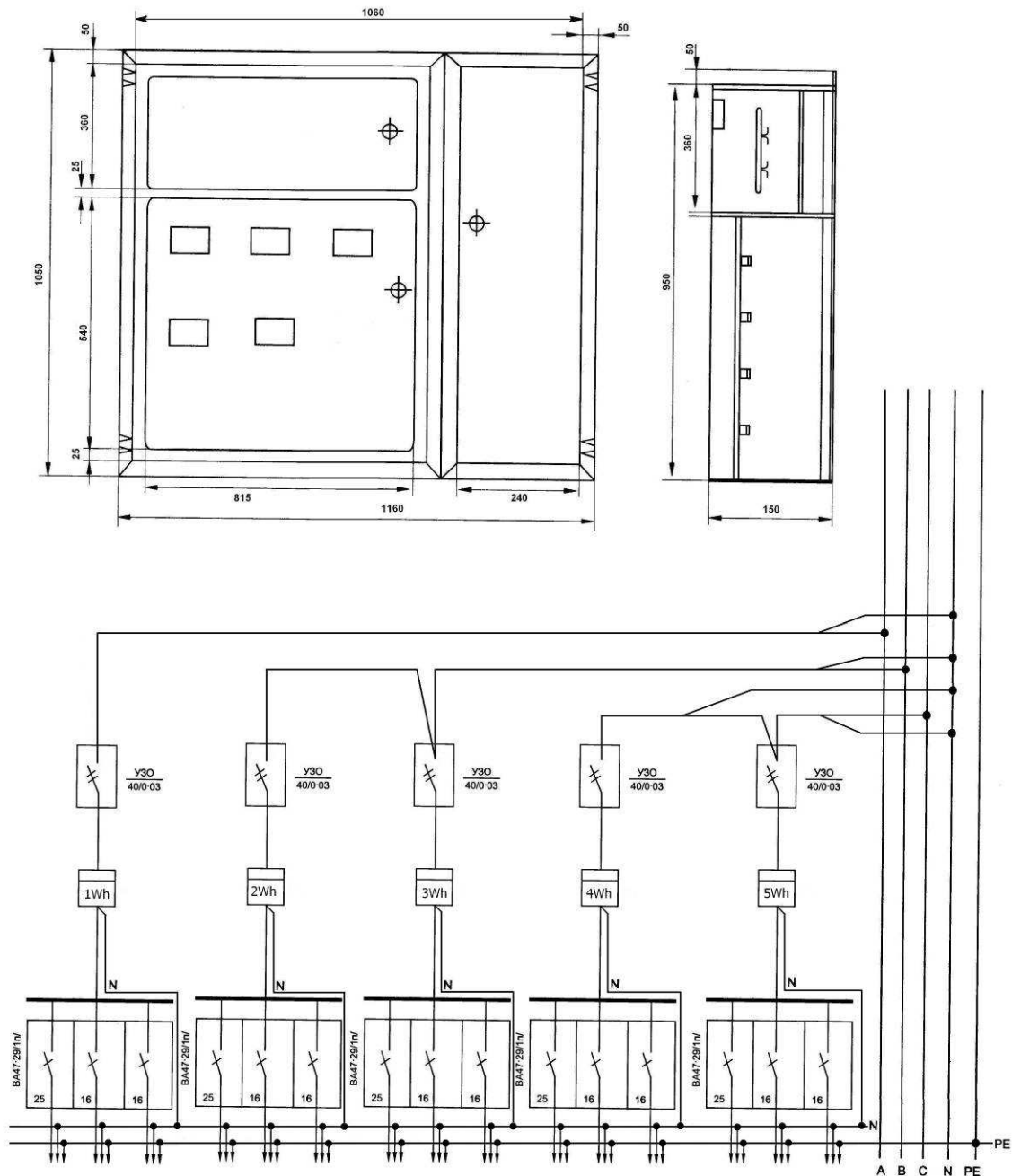
Шкаф 1050x1160x160 / ниша 950x1060x150 /

УЗО – 40А/0.03А - 5шт / 2р /

Счетчик 50А - 5шт / 1Ф

Автомат ВА47-29-25А - 5шт / 1р /

ВА47-29 -16А - 10шт / 1р /



ЭТАЖНЫЙ СОВМЕЩЕННЫЙ ЩИТОК (ЩИТ ЭТАЖНЫЙ ЩЭ)

На 6 квартир без вводного автомата

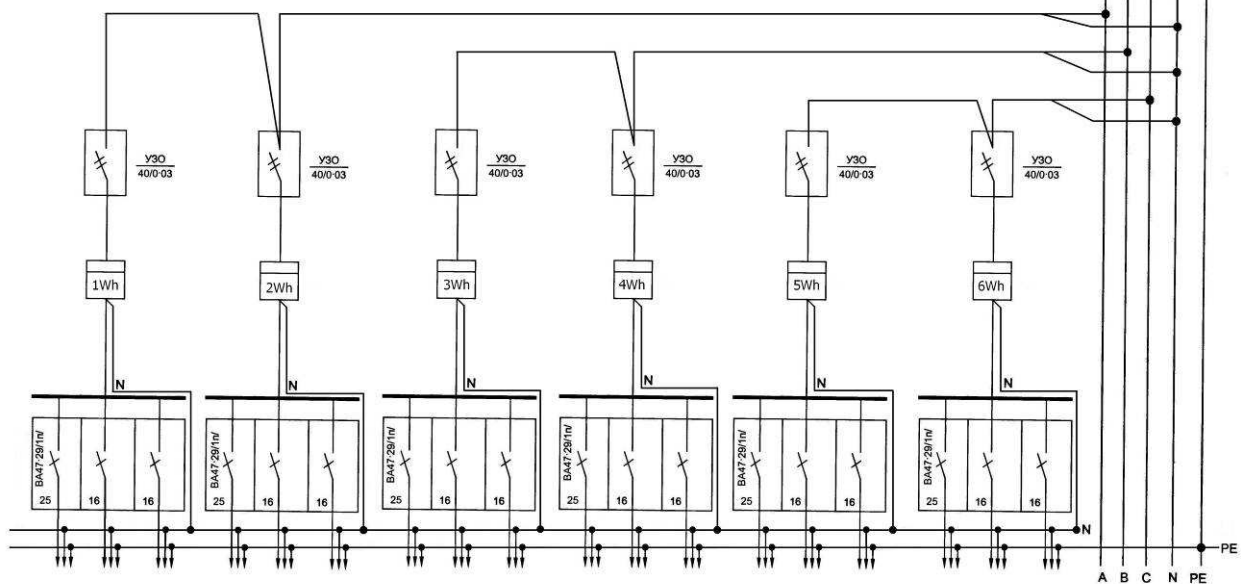
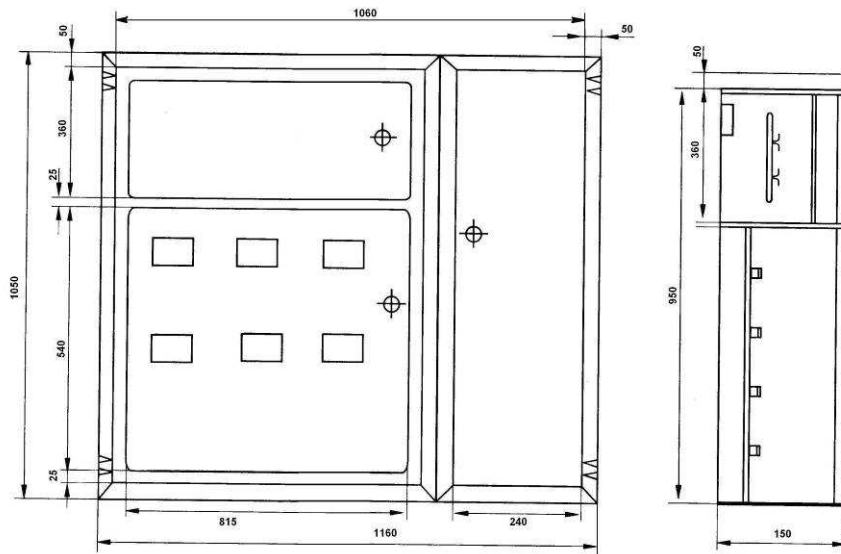
Шкаф 1050x1160x160 / ниша 950x1060x150

УЗО – 40А/0.03А - 6шт / 2р /

Счетчик 50А - 6шт / 1Ф

Автомат ВА47-29-25А - 6шт / 1р /

ВА47-29 -16А - 12шт / 1р /





Щитки этажные на 2 квартиры

Таблица 20.1

Типоисполнение щитка	Наличие отсека слабых токовых устройств	Число квартир	Номинальная нагрузка одной квартиры, А	Автоматический выключатель	Кол-во аппаратов на изделие				Счетчик активной энергии	Кол-во аппаратов на квартиру			Габаритные размеры: высота x ширина x глубина, мм	Типоисполнение щитка серии ЦЭ1 по спр-ку ГЭМ					
					Вводной аппарат					Дифференциальный автомат 1P+N	автоматич. выключатель 2P	устр-во защит. откл., УЗО 1P+N			автоматич. выключатель 2P	автоматич. выключатель 2P	автоматич. выключатель 2P	автоматич. выключатель 2P	автоматич. выключатель 2P
					выключатель 2P	автоматич. выключатель 2P	устр-во защит. откл., УЗО 1P+N	Дифференциальный автомат 1P+N											
ЩЭ 8801-СЭ-1200-002					2	-	-	-	-	-	-	-	-	3212					
ЩЭ 8801-СЭ-1200-012					-	-	2	-	-	-	-	-	-	-					
ЩЭ 8801-СЭ-1200-022					-	2	2	-	-	-	-	-	-	-					
ЩЭ 8801-СЭ-1200-032					-	-	-	2	-	-	-	-	-	-					
ЩЭ 8801-СЭ-1201-002					2	-	-	-	-	-	-	-	-	3211					
ЩЭ 8801-СЭ-1201-012					-	-	2	-	-	-	-	-	-	-					
ЩЭ 8801-СЭ-1201-022					-	2	2	-	-	-	-	-	-	-					
ЩЭ 8801-СЭ-1201-032					-	-	-	2	-	-	-	-	-	-					
ЩЭ 8801-СЭ-1200-003					2	-	-	-	-	-	-	-	-	3202					
ЩЭ 8801-СЭ-1200-013					-	-	2	-	-	-	-	-	-	-					
ЩЭ 8801-СЭ-1200-023					-	2	2	-	-	-	-	-	-	-					
ЩЭ 8801-СЭ-1200-033					-	-	-	2	-	-	-	-	-	-					
ЩЭ 8801-СЭ-1201-003		40			2	-	-	-	-	-	-	-	-	3201					
ЩЭ 8801-СЭ-1201-013					-	-	2	-	-	-	-	-	-	-					
ЩЭ 8801-СЭ-1201-023					-	2	2	-	-	-	-	-	-	-					
ЩЭ 8801-СЭ-1201-033					-	-	-	2	-	-	-	-	-	-					
ЩЭ 8801-СЭ-1200-003	Да	2			2	-	-	-	-	-	-	-	-	-					
ЩЭ 8801-СЭ-1200-013					-	-	2	-	-	-	-	-	-	-					
ЩЭ 8801-СЭ-1200-023					-	2	2	-	-	-	-	-	-	-					
ЩЭ 8801-СЭ-1200-033					-	-	-	2	-	-	-	-	-	-					
ЩЭ 8801-СЭ-1201-003					2	-	-	-	-	-	-	-	-	3206					
ЩЭ 8801-СЭ-1201-013					-	-	2	-	-	-	-	-	-	-					
ЩЭ 8801-СЭ-1201-023					-	2	2	-	-	-	-	-	-	-					
ЩЭ 8801-СЭ-1201-033					-	-	-	2	-	-	-	-	-	-					
ЩЭ 8801-СЭ-1201-013					2	-	-	-	-	-	-	-	-	3205					
ЩЭ 8801-СЭ-1201-023					-	2	2	-	-	-	-	-	-	-					
ЩЭ 8801-СЭ-1201-033					-	-	-	2	-	-	-	-	-	-					
ЩЭ 8801-СЭ-1210-004					2	-	-	-	-	-	-	-	-	-					
ЩЭ 8801-СЭ-1210-014					-	-	2	-	-	-	-	-	-	-					
ЩЭ 8801-СЭ-1210-022					-	2	2	-	-	-	-	-	-	-					
ЩЭ 8801-СЭ-1210-034					-	-	-	2	-	-	-	-	-	-					
ЩЭ 8801-СЭ-1211-004		50			2	-	-	-	-	-	-	-	-	-					
ЩЭ 8801-СЭ-1211-014					-	-	2	-	-	-	-	-	-	-					
ЩЭ 8801-СЭ-1211-002					-	2	2	-	-	-	-	-	-	-					
ЩЭ 8801-СЭ-1211-034					-	-	-	2	-	-	-	-	-	-					

Щитки учетно-распределительные

Щитки этажные на 3 квартиры

Таблица 20.2

Типоисполнение щитка	Наличие отсека слабых токовых устройств	Число квартир	Номинальная нагрузка, А	Автоматический выключатель стояка 100А	Кол-во аппаратов на изделие				Счетчик активной энергии	Кол-во аппаратов на квартиру			Габаритные размеры: высота x ширина x глубина, мм	Типоисполнение щитка серии ЦЭ1 по стр-ку ГЭМ			
					Вводной аппарат					Дифференциальный автомат 1P+N	автоматический выключатель 2P	устройство защит. откл., УЗО 1P+N			автоматический выключатель 2P	автоматический выключатель 25	Номинальный ток, А
					выключатель разьед. 2P	автоматический выключатель 2P	устройство защит. откл., УЗО 1P+N	Дифференциальный автомат 1P+N									
Щитки учетно-распределительные																	
ЩЭ 880 I-СЭ-1300-002					3	-	-	-	-	-	-	-	-	3312			
ЩЭ 880 I-СЭ-1300-012				-	-	-	3	-	-	-	-	-	-	-			
ЩЭ 880 I-СЭ-1300-022				-	-	-	3	-	-	-	-	-	-	-			
ЩЭ 880 I-СЭ-1300-032				-	-	-	-	-	-	-	-	-	2	-			
ЩЭ 880 I-СЭ-1301-002				1	-	-	-	-	-	-	-	-	-	3311			
ЩЭ 880 I-СЭ-1301-012				-	-	-	3	-	-	-	-	-	-	-			
ЩЭ 880 I-СЭ-1301-022				-	-	-	3	-	-	-	-	-	-	-			
ЩЭ 880 I-СЭ-1301-032				-	-	-	-	-	-	-	-	-	-	-			
ЩЭ 880 I-СЭ-1300-003				-	-	-	3	-	-	-	-	-	-	3302			
ЩЭ 880 I-СЭ-1300-013				-	-	-	-	-	-	-	-	-	-	-			
ЩЭ 880 I-СЭ-1300-023				-	-	-	3	-	-	-	-	-	-	-			
ЩЭ 880 I-СЭ-1300-033				-	-	-	-	-	-	-	-	-	-	-			
ЩЭ 880 I-СЭ-1301-003		40		-	-	-	-	-	-	-	1	2	-	3301			
ЩЭ 880 I-СЭ-1301-013				1	-	-	-	-	-	-	-	-	-	-			
ЩЭ 880 I-СЭ-1301-013				-	-	-	3	-	-	-	-	-	-	-			
ЩЭ 880 I-СЭ-1301-023				-	-	-	-	-	-	-	-	-	-	-			
ЩЭ 880 I-СЭ-1301-033				-	-	-	-	-	-	-	-	-	-	-			
ЩЭ 880 I-СЭ-1300-003		3		-	-	-	3	-	-	-	-	-	2	3306			
ЩЭ 880 I-СЭ-1300-013				-	-	-	-	-	-	-	-	-	-	-			
ЩЭ 880 I-СЭ-1300-023				-	-	-	3	-	-	-	-	-	-	-			
ЩЭ 880 I-СЭ-1300-033				-	-	-	-	-	-	-	-	-	-	-			
ЩЭ 880 I-СЭ-1301-003				1	-	-	-	-	-	-	-	-	-	3305			
ЩЭ 880 I-СЭ-1301-013				-	-	-	3	-	-	-	-	-	-	-			
ЩЭ 880 I-СЭ-1301-023				-	-	-	-	-	-	-	1	2	-	-			
ЩЭ 880 I-СЭ-1301-033				-	-	-	-	-	-	-	-	-	-	-			
ЩЭ 880 I-СЭ-1310-004				-	-	-	-	-	-	-	-	-	-	-			
ЩЭ 880 I-СЭ-1310-014				-	-	-	-	-	-	-	-	-	-	-			
ЩЭ 880 I-СЭ-1310-002				-	-	-	3	-	-	-	-	-	-	-			
ЩЭ 880 I-СЭ-1310-034				-	-	-	-	-	-	-	-	-	-	-			
ЩЭ 880 I-СЭ-1311-004		50		-	-	-	-	-	-	-	-	-	-	-			
ЩЭ 880 I-СЭ-1311-014				1	-	-	-	-	-	-	-	1	3	-			
ЩЭ 880 I-СЭ-1311-002				-	-	-	3	-	-	-	-	-	-	-			
ЩЭ 880 I-СЭ-1311-034				-	-	-	-	-	-	-	-	-	-	-			



Щитки этажные на 4 квартиры

Таблица 20.3

Типоисполнение щитка	Наличие отсека слабых токовых устройств	Число квартир	Номинальная нагрузка одной квартиры, А	Автоматический выключатель стояка 100А	Кол-во аппаратов на изделие				Счетчик активной энергии	Кол-во аппаратов на квартиру			Типоисполнение щитка серии ЦЭ1 по спр-ку ГЭМ
					Вводной аппарат					Габариты: высота x ширина x глубина, мм	автоматич. выключатели распределения	Номинальный ток, А	
		выключатель разьезд. 2Р		автоматич. выключатель 2Р		устр-во защит. откл., УЗО 1Р+N		Дифференциальный автомат 1Р+N					
Щитки учетно-распределительные													
ЩЭ 8801-СЭ-1400-002					4	-	-	4	-	-	-	-	3412
ЩЭ 8801-СЭ-1400-012				-	-	-	4	-	-	-	-	-	-
ЩЭ 8801-СЭ-1400-022				-	4	-	4	-	-	-	-	-	-
ЩЭ 8801-СЭ-1400-032				-	-	-	-	-	4	-	-	-	-
ЩЭ 8801-СЭ-1401-002				1	4	-	-	-	-	-	2	-	3411
ЩЭ 8801-СЭ-1401-012				-	-	-	4	-	-	-	-	-	-
ЩЭ 8801-СЭ-1401-022				-	4	-	4	-	-	-	-	-	-
ЩЭ 8801-СЭ-1401-032				-	-	-	-	-	-	-	-	-	-
ЩЭ 8801-СЭ-1400-003				-	4	-	-	-	-	-	-	-	3402
ЩЭ 8801-СЭ-1400-013				-	-	-	4	-	-	-	-	-	-
ЩЭ 8801-СЭ-1400-023				-	-	4	-	-	-	-	-	-	-
ЩЭ 8801-СЭ-1400-033				-	-	-	-	-	4	-	-	-	-
ЩЭ 8801-СЭ-1401-003		40		1	4	-	-	-	-	1	2	-	3401
ЩЭ 8801-СЭ-1401-013				-	-	-	4	-	-	-	-	-	-
ЩЭ 8801-СЭ-1401-023				-	4	-	4	-	-	-	-	-	-
ЩЭ 8801-СЭ-1401-033				-	-	-	-	-	-	-	-	-	-
ЩЭ 8801-СЭ-1400-003	Да	4		-	4	-	-	-	-	-	-	-	3406
ЩЭ 8801-СЭ-1400-013				-	-	-	4	-	-	-	-	-	-
ЩЭ 8801-СЭ-1400-023				-	-	4	-	-	-	-	-	-	-
ЩЭ 8801-СЭ-1400-033				-	-	-	-	-	4	-	-	-	-
ЩЭ 8801-СЭ-1401-003				1	-	-	-	4	-	-	-	-	-
ЩЭ 8801-СЭ-1401-023				-	-	4	-	-	-	1	2	-	-
ЩЭ 8801-СЭ-1401-033				-	-	-	-	-	-	-	-	-	-
ЩЭ 8801-СЭ-1410-004				-	4	-	-	-	-	-	-	-	-
ЩЭ 8801-СЭ-1410-014				-	-	-	4	-	-	-	-	-	-
ЩЭ 8801-СЭ-1410-002				-	-	4	-	-	-	-	-	-	-
ЩЭ 8801-СЭ-1410-034				-	-	-	-	-	-	-	-	-	-
ЩЭ 8801-СЭ-1411-004		50		1	4	-	-	-	-	-	1	3	-
ЩЭ 8801-СЭ-1411-014				-	-	-	4	-	-	-	-	-	-
ЩЭ 8801-СЭ-1411-002				-	-	4	-	-	-	-	-	-	-
ЩЭ 8801-СЭ-1411-034				-	-	-	-	-	-	-	-	-	-

ЩИТКИ ЭТАЖНЫЕ

Основание: Справочник ЭМОН 2007г.

Таблица 20.4

Тип	число кв-р	Тип и число аппаратов для квартиры				Автоматический выключатель АЕ2050 на 100А для отключения стояка	Размер ниши для установки щитка, мм	Масса, кг	
		АЕ 1000 на 16А	АЕ 1000 на 25А	АЕ 2044 на 40А	РН-1-40-2 на 40А				СО-И449
С аппаратами защиты вводов в квартиры									
ЩЭ1409УХЛ4	4	-	-	1	-	-	890x960x145	4,35	
ЩЭ1410УХЛ4	4	-	-	1	-	-	890x960x145	4,35	
С аппаратами защиты групповых линий и отделением слаботоковых устройств									
ЩЭ3201УХЛ4	2	2	1	-	1	1	890x960x145	39	
ЩЭ3202УХЛ4	2	2	1	-	1	-		37	
ЩЭ3205УХЛ4	2	2	-	1	-	1		39	
ЩЭ3206УХЛ4	2	2	-	1	-	-		37	
ЩЭ3301УХЛ4	3	2	1	-	1	1		40	
ЩЭ3302УХЛ4	3	2	1	-	1	-		38	
ЩЭ3305УХЛ4	3	2	-	1	-	1		41	
ЩЭ3306УХЛ4	3	2	-	1	-	-		39	
ЩЭ3401УХЛ4	4	2	1	-	1	-		43	
ЩЭ3402УХЛ4	4	2	1	-	1	-		41	
ЩЭ3405УХЛ4	4	2	-	1	-	1		44	
ЩЭ3406УХЛ4	4	2	-	1	-	1		42	
С аппаратами защиты групповых линий									
ЩЭ2301УХЛ4	3	-	1	-	1	1		890x960x145	28
ЩЭ2302УХЛ4	3	-	1	-	1	-			26
ЩЭ2305УХЛ4	3	2	-	1	-	1			29
ЩЭ2306УХЛ4	3	2	-	1	-	-	27		
ЩЭ2401УХЛ4	4	2	1	-	1	1	31		
ЩЭ2402УХЛ4	4	2	1	-	1	-	29		
ЩЭ2405УХЛ4	4	2	-	1	-	1	32		
ЩЭ2406УХЛ4	4	2	-	1	-	1	30		