

5 Вводно-распределительные устройства для жилых и общественных зданий серии ВРУ-3



Рис. 5.1

Вводно-распределительные устройства ВРУ устанавливаются в жилых и общественных зданиях, предназначены для приема, распределения и учета электроэнергии в сетях 400/230В трехфазного переменного тока частоты 50 Гц в сетях с глухозаземленной нейтралью, а также для защиты линий при перегрузках и коротких замыканиях. Вводно-распределительные устройства комплектуются из панелей одностороннего обслуживания и могут быть однопанельными и многопанельными.

Вид климатического исполнения УХЛ4 по ГОСТ 15150-69.

Установленный срок службы ВРУ до замены - не менее 25 лет, с возможной заменой отдельных комплектующих.

Структура условного обозначения

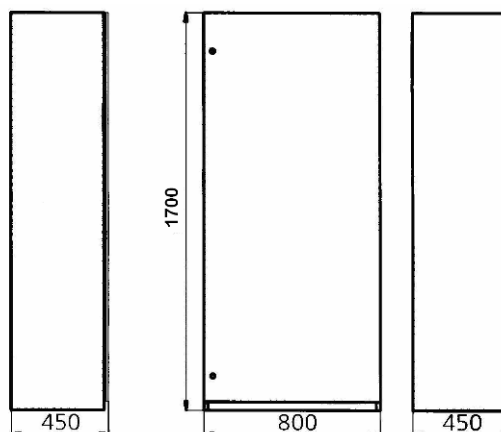
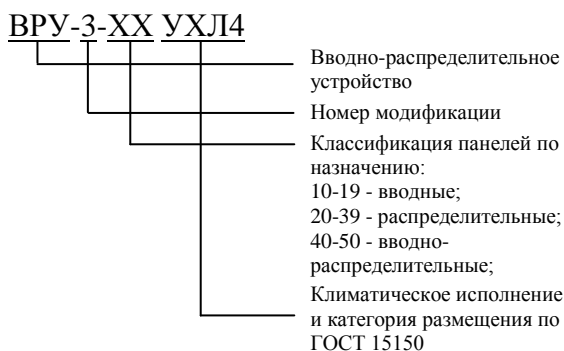
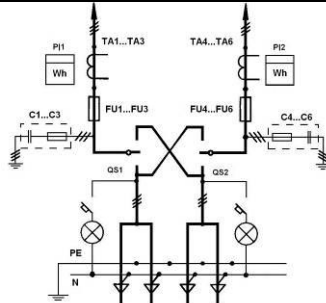
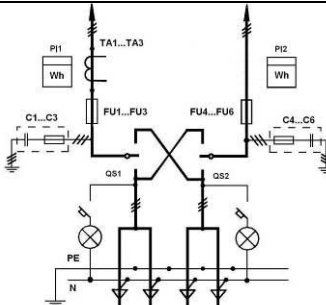
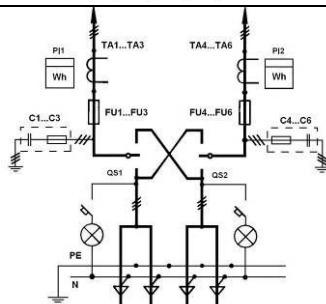
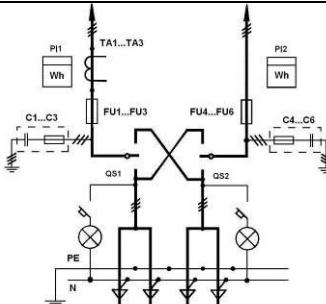
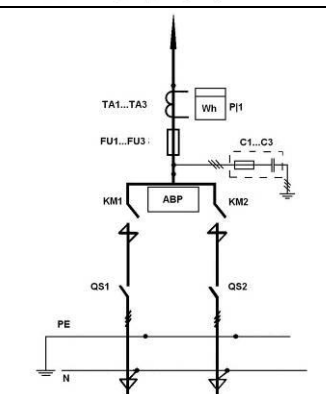


Рис. 5.2 Общий вид и габаритные размеры панелей ВРУ-3

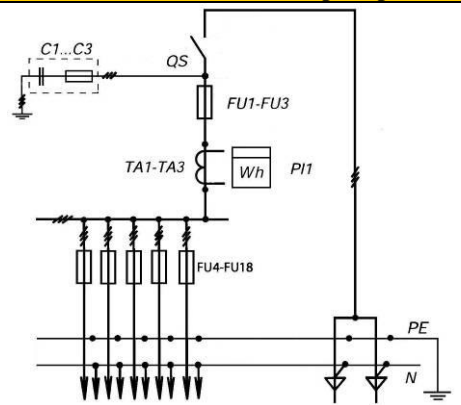
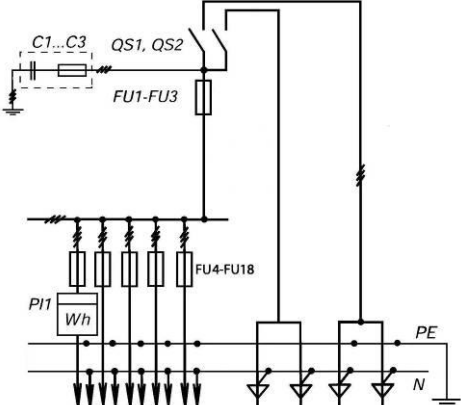
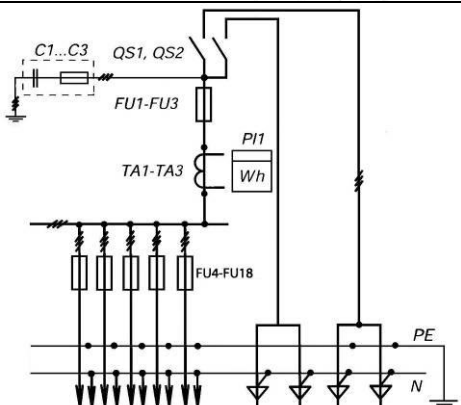
Условия эксплуатации

Высота над уровнем моря до 2000 м. Температура окружающего воздуха от минус 5 до 40°C. Окружающая среда невзрывоопасная, не содержащая токопроводящей пыли, агрессивных паров и газов в концентрациях, разрушающих металл и изоляцию. Группа механического исполнения М2 по ГОСТ 17516.1-90. Степень защиты IP31, со стороны дна IP00 по ГОСТ 14254-96. Требования техники безопасности в соответствии с ГОСТ 12.2.007.0-75.

Устройства ВРУ-3 соответствуют ГОСТ Р 51321.1-2007, ТУ3434-001-22488901-2015

Тип	Номинальный ток	Принципиальная схема первичных соединений	Элементы на схеме	
			Обозначение	Наименование
Вводные панели				
ВРУ-3-10-УХЛ4	2x250А		FU1-FU6 PI1, PI2 QS1, QS2 TA1-TA6 C1-C6	Предохранители 250А Счетчики (учет общих нагрузок) Переключатели 250А Трансформаторы тока 200/5 Конденсаторы помехозащищающие
ВРУ-3-11-УХЛ4			FU1-FU6 PI1 PI2 QS1, QS2 TA1-TA3 C1-C6	Предохранители 250А Счетчик (учет общих нагрузок) Счетчик (учет домоуправленческих нагрузок) Переключатели 250А Трансформаторы тока 200/5 Конденсаторы помехозащищающие
ВРУ-3-12-УХЛ4	2x400А		FU1-FU6 PI1, PI2 QS1, QS2 TA1-TA6 C1-C6	Предохранители 400А Счетчики (учет общих нагрузок) Переключатели 400А Трансформаторы тока 400/5 Конденсаторы помехозащищающие
ВРУ-3-13-УХЛ4			FU1-FU 6 PI1 PI2 QS1, QS2 TA1-TA3 C1-C6	Предохранители 400А Счетчик (учет общих нагрузок) Счетчик (учет домоуправленческих нагрузок) Переключатели 400А Трансформаторы тока 400/5 Конденсаторы помехозащищающие
ВРУ-3-14-УХЛ4 (панель с АВР)	2x160А		FU1-FU 3 PI1 QS1, QS2 KM1, KM2 TA1-TA3 C1-C6	Предохранители 250А Счетчик (учет общих нагрузок) Выключатели 250А Контактор Контактор Трансформаторы тока 15 0/5 Конденсаторы помехозащищающие

Тип	Принципиальная схема первичных соединений	Элементы на схеме		Количество и номинальный ток однофазных линий освещения
		Обозначение	наименование	
Распределительные панели				
ВРУ-3-20-УХЛ4		FU1-FU27	Предохранители 100	30 x 16 А Рис. 3.2
ВРУ-3-21-УХЛ4				14 x 16 А Рис 3.4
ВРУ-3-22-УХЛ4				нет
ВРУ-3-23-УХЛ4		FU1-FU30	Предохранители 100А	30 x 16 А Рис. 3.2
ВРУ-3-24-УХЛ4				14 x 16 А Рис 3.4
ВРУ-3-25-УХЛ4				нет
ВРУ-3-26-УХЛ4		FU1-FU6 FU7-FU27	Предохранители 250А Предохранители 100А	30 x 16 А Рис. 3.2
ВРУ-3-27-УХЛ4				14 x 16 А Рис 3.4
ВРУ-3-28-УХЛ4				нет
ВРУ-3-29-УХЛ4		FU1-FU24	Предохранители 250А	30 x 16 А Рис. 3.2
ВРУ-3-30-УХЛ4				14 x 16 А Рис 3.4
ВРУ-3-31-УХЛ4				нет
Вводно-распределительные панели				
ВРУ-3-40-УХЛ4		FU1-FU3 FU4-FU18 PI1 QS C1-C3	Предохранители 250А Предохранители 100А Счетчик (учет домоуправ. нагрузок) Выключатель 250А Конденсаторы помехозащитающие	14 x 16 А Рис. 3.7

Тип	Принципиальная схема первичных соединений	Элементы на схеме		Количество и номинальный ток однофазных линий освещения
		Обозначение	наименование	
Вводно-распределительные панели				
ВРУ-3-41-УХЛ4		FU1-FU3 FU4-FU18 PI1 QS TA1-TA3 C1-C3	Предохранители 250А Предохранители 100А Счетчик (учет общих нагрузок) Выключатель 250А Трансформаторы тока 200/5 Конденсаторы помехозащищающие	14 x 16 А Рис. 3.4 (2.7)
ВРУ-3-42-УХЛ4		FU1-FU3 FU4-FU18 PI1 QS1, QS2 C1-C3	Предохранители 250А Предохранители 100А Счетчик (учет домоуправ. нагрузок) Выключатель 250А Конденсаторы помехозащищающие	
ВРУ-3-43-УХЛ4		FU1-FU3 FU4-FU18 PI1 QS1, QS2 TA1-TA3 C1-C3	Предохранители 250А Предохранители 100А Счетчик (учет общих нагрузок) Выключатели 250А Трансформаторы тока 200/5 Конденсаторы помехозащищающие	

Примечание: Схемы БАУО см. в разделе ВРУ-4СЭ (стр.25-26)